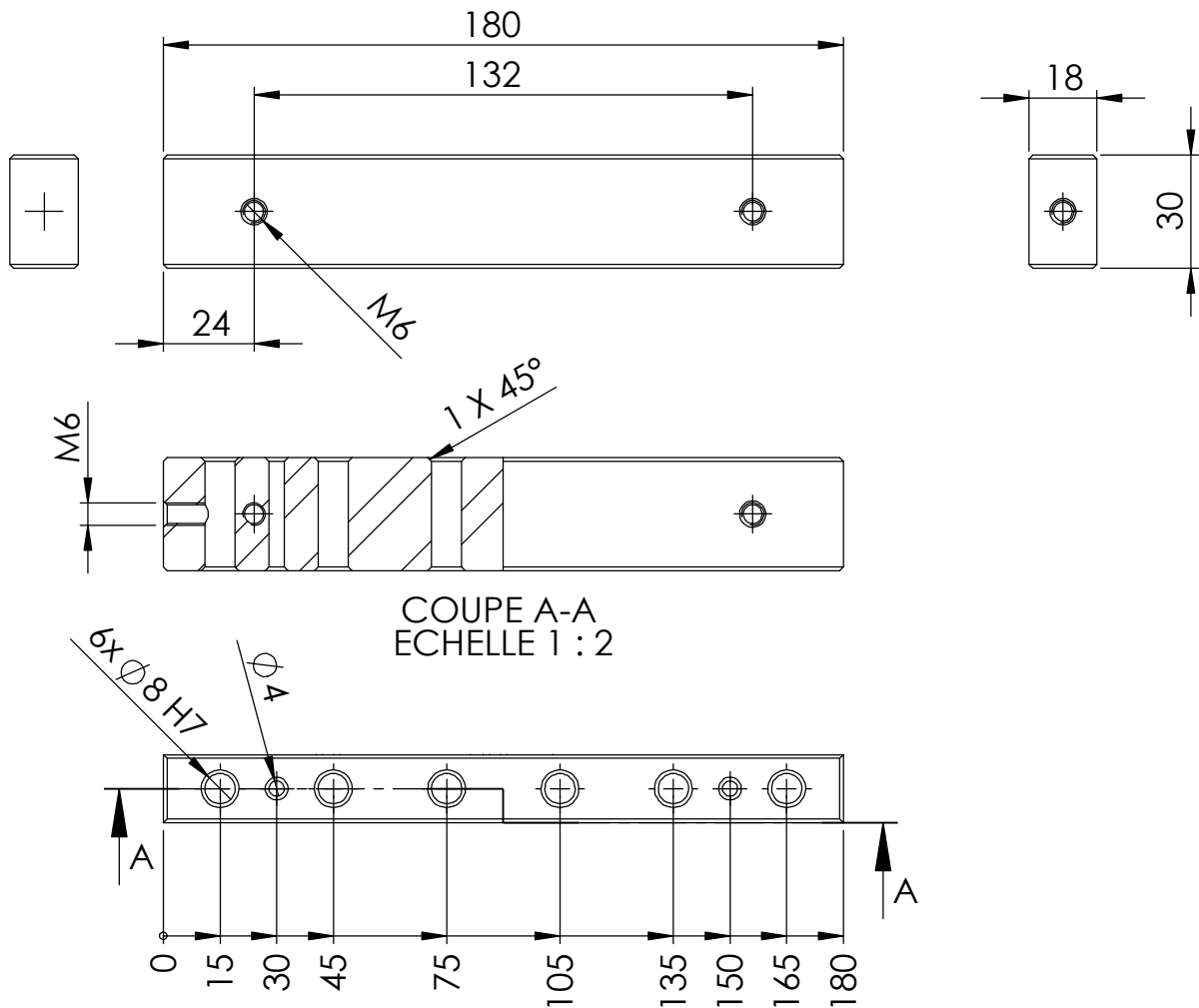


No. ARTICLE	NUMERO DE PIECE	DESCRIPTION	QTE
1	Corps		1
2	Tige filetée M6		2
3	Tige filetée M6 court		1
4	Plaquette1		2
6	Plaquette3		3
7	Ecrou moleté		3
9	Bague foret		1
10	ISO 4026 - M6 x 8-N		1

SAUF INDICATION CONTRAIRE: LES COTES SONT EN MILLIMETRES ETAT DE SURFACE: TOLERANCES: LINEAIRES: ANGULAIRES:		FINITION:	CASSER LES ANGLES VIFS	NE PAS CHANGER L'ECHELLE	REVISION
NOM	SIGNATURE	DATE		TITRE:	
AUTEUR				No. DE PLAN	
VERIF.					
APPR.					
FAB.					
QUAL.			MATERIAU:	<h1 style="text-align: center;">Outillage</h1>	
<input type="checkbox"/> Licence étudiante de SolidWorks <input type="checkbox"/> Utilisation universitaire uniquement			ECHELLE:1:5		



SAUF INDICATION CONTRAIRE:
LES COTES SONT EN MILLIMETRES
ETAT DE SURFACE:
TOLERANCES:
LINEAIRES:
ANGULAIRES:

FINITION:

CASSER LES
ANGLES VIFS

NE PAS CHANGER L'ECHELLE

REVISION

	NOM	SIGNATURE	DATE		
AUTEUR					
VERIF.					
APPR.					
FAB.					
QUAL.					

TITRE:

No. DE PLAN

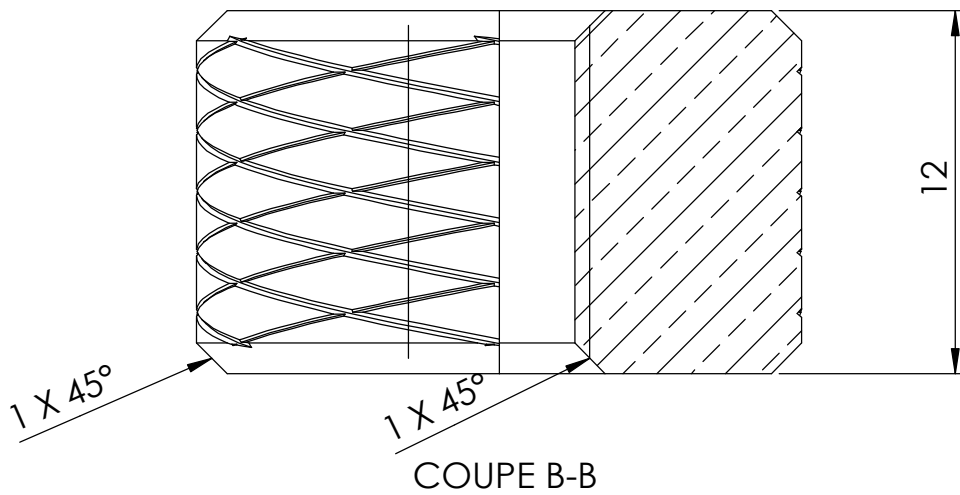
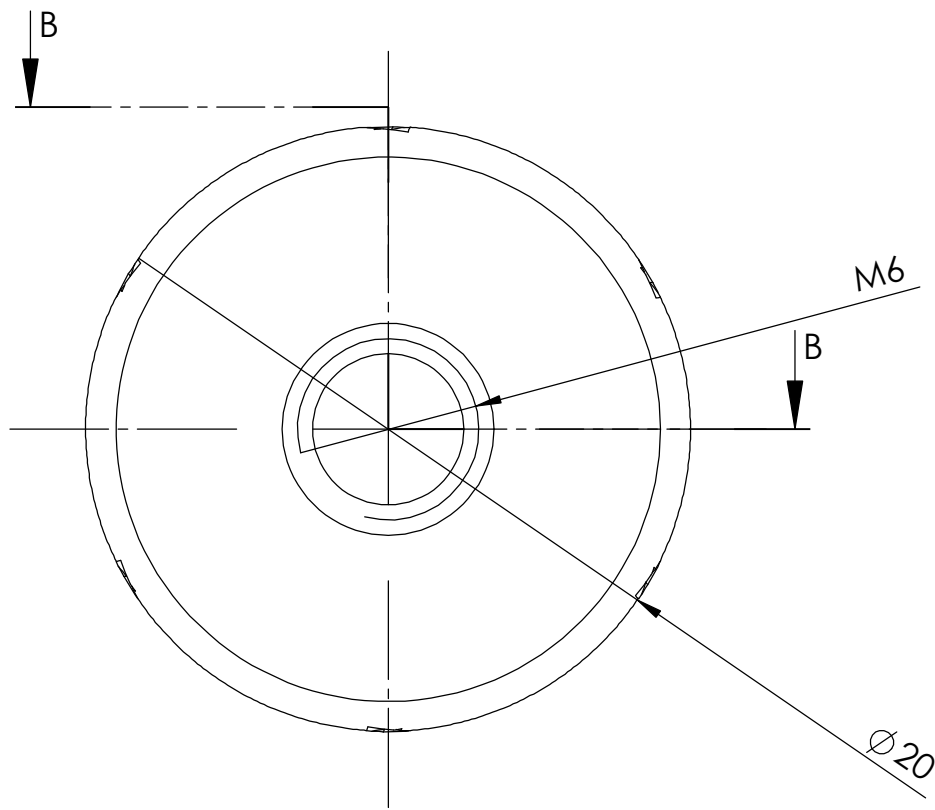
Outillage

A4

Licence étudiante de SolidWorks
Utilisation universitaire uniquement

ECHELLE:1:5

FEUILLE 1 SUR 1



SAUF INDICATION CONTRAIRE:
LES COTES SONT EN MILLIMETRES
ETAT DE SURFACE:
TOLERANCES:
LINEAIRES:
ANGULAIRES:

FINITION:

CASSER LES
ANGLES VIFS

NE PAS CHANGER L'ECHELLE

REVISION

	NOM	SIGNATURE	DATE			
AUTEUR						
VERIF.						
APPR.						
FAB.						
QUAL.						

TITRE:

No. DE PLAN

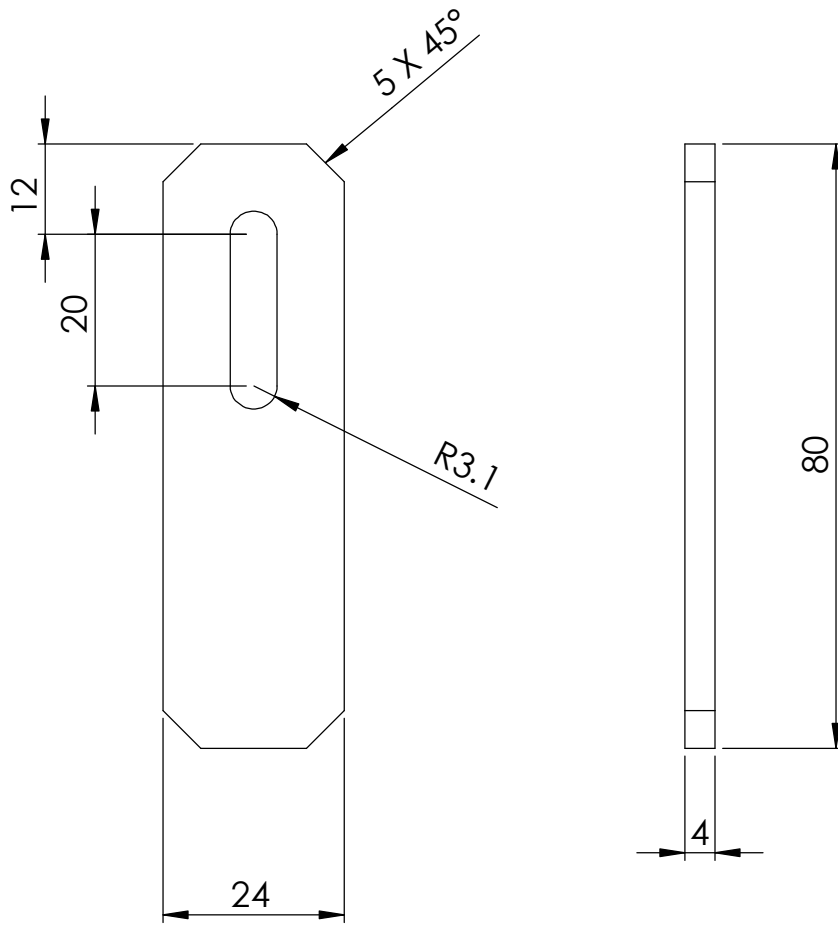
Outillage

A4

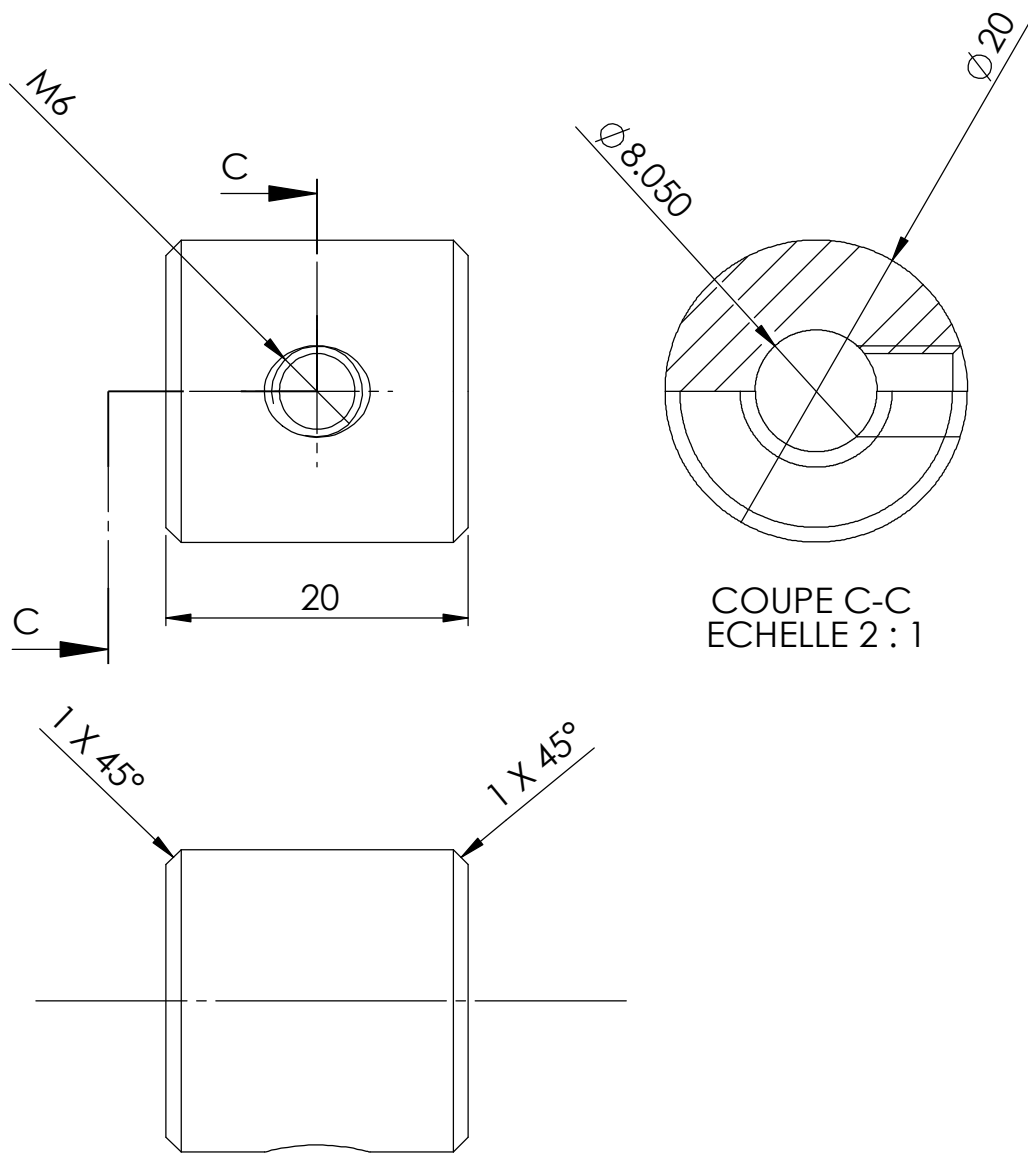
Licence étudiante de SolidWorks
Utilisation universitaire uniquement

ECHELLE:4:1

FEUILLE 1 SUR 1



SAUF INDICATION CONTRAIRE: LES COTES SONT EN MILLIMETRES ETAT DE SURFACE: TOLERANCES: LINEAIRES: ANGULAIRES:		FINITION:		CASSER LES ANGES VIFS		NE PAS CHANGER L'ECHELLE		REVISION	
NOM		SIGNATURE		DATE		TITRE:			
AUTEUR									
VERIF.									
APPR.									
FAB.									
QUAL.				MATERIAU:		No. DE PLAN		Outillage	
Licence étudiante de SolidWorks		Utilisation universitaire uniquement		EHELLE:4:1		FEUILLE 1 SUR 1		A4	



SAUF INDICATION CONTRAIRE:
LES COTES SONT EN MILLIMETRES
ETAT DE SURFACE:
TOLERANCES:
LINEAIRES:
ANGULAIRES:

FINITION:

CASSER LES
ANGLES VIFS

NE PAS CHANGER L'ECHELLE

REVISION

	NOM	SIGNATURE	DATE		
AUTEUR					
VERIF.					
APPR.					
FAB.					
QUAL.					

TITRE:

No. DE PLAN

Outillage

A4

Licence étudiante de SolidWorks
Utilisation universitaire uniquement

ECHELLE:1:5

FEUILLE 1 SUR 1